



## РОЗНИЧНЫЙ ПРАЙС-ЛИСТ НА ПЕРЕГРУЗОЧНОЕ ОБОРУДОВАНИЕ (РФ)

действует с 03.09.2018

Все цены указаны в российских рублях с НДС

Систему скидок запрашивайте в региональном представительстве ГК "Алютех"

**АЛЮТЕХ**  
Группа компаний



## СОДЕРЖАНИЕ

1. Герметизатор проема <b>ALUTECH DSF</b> занавесочный со складной алюминиевой рамой	3
2. Электрогидравлическая уравнильная платформа с поворотной аппарелью <b>ALUTECH SL</b>	4
3. Электрогидравлическая уравнильная платформа с выдвижной аппарелью <b>ALUTECH TL</b>	5
4. Перегрузочная площадка <b>ALUTECH PSL</b>	6
5. Перегрузочная площадка <b>ALUTECH PTL</b>	7
6. Перегрузочный тамбур <b>ALUTECH DH</b>	8
7. Дополнительное оборудование	9

ЗАНАВЕСОЧНОГО ТИПА С АЛЮМИНИЕВОЙ СКЛАДНОЙ РАМОЙ

Стандартные размеры		Ширина NW, мм
Высота NH, мм	3 400	3 400
		73 812р.
Глубина, мм		600
Длина верхнего тента, мм		1000
Цвет		черный
Боковой тент, мм		600
Парковочные сигнальные полосы		белые



Опции	Ед. изм.	Цена / шт.
*Специальная высота до 3400 мм (мин. 2000 мм)	за каждые 100 мм	0р.
*Специальная высота свыше 3400 мм (макс. 4500 мм)	за каждые 100 мм	1 417р.
*Специальная ширина до 3400 мм (мин. 2000 мм)	за каждые 100 мм	0р.
Специальная ширина свыше 3400 мм (макс. 4500 мм)	за каждые 100 мм	1 417р.
Боковые тенты шириной 700 мм	м.п.	1 750р.
Верхний тент длиной 1200 мм	шт.	8 891р.
Верхний тент длиной 1500 мм	шт.	11 978р.
Нанесение цифр на верхний тент (высота цифр 400мм, цвет белый), цена за символ	шт.	1 501р.
Парковочные полосы со светоотражающим эффектом	пара	2 340р.
Верхний тент с разрезами (3 сегмента)	шт.	1 417р.

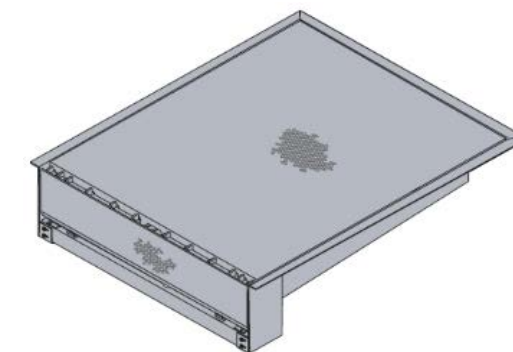
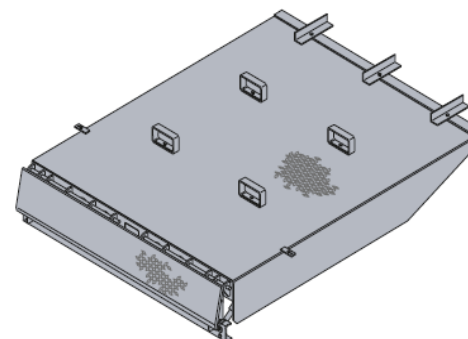
\*Специальные размеры с шагом 100 мм



Стандартный комплект поставки
Динамическая нагрузка <b>60 кН (6 тонн)</b>
Длина аппарели <b>400 мм</b>
Цвета RAL <b>9005</b> (черный), <b>RAL7016</b> (серый), <b>RAL 5010</b> (синий)
Блок управления <b>CUL01 230/400В</b>
Гидравлическое масло до <b>-15°C</b>
Толщина основного листа <b>6/8 мм</b>
Толщина аппарели <b>12/14 мм</b>
<b>Два</b> основных подъемных цилиндра
Длина кабелей питания гидростанции <b>7/10м</b>
Мощность электродвигателя <b>0,75 кВт</b>
Рабочее давление <b>120 бар</b>

Модель S (базовая)
Простая и быстрая установка на окончательном этапе строительства. Монтаж осуществляется сваркой заднего уголка платформы и кронштейнов крепления передней опорной балки с уголками приямка.

Модель W
Платформа имеет самоподдерживающую раму с уголками по бокам и сзади. Уголки платформы располагаются на прямые и привариваются к его металлическому обрамлению. Монтаж осуществляется на конечном этапе строительства.



NL - заказная длина, мм
NW - заказная ширина, мм
LH - заказная высота, мм
<b>Размер эффективной рабочей зоны:</b>
A - вверх, мм
B - вниз, мм

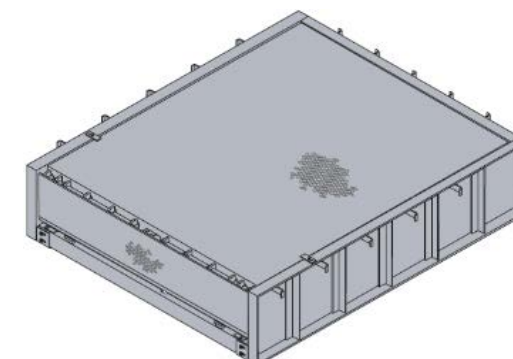
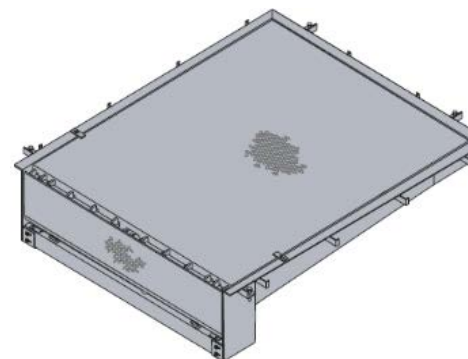
Дополнительные опции	Цена
Аппарель со скосами (2x125 мм)	2 043р.
Аппарель сегментированная (2x125 мм)	11 141р.
Низкотемпературное масло до <b>-40°C</b>	3 992р.
Покраска в нестандартный цвет по каталогу RAL	11 884р.
Датчик положения секционных ворот	5 063р.
Удлинение кабелей питания гидростанции (+3м)	1 517р.

Наценка за тип монтажа  
(к цене модели S)

NL	NW	LH	A	B	S (базовая)	W	C	B
2 000	1 750	600	265	295	270 074р.	18 905р.	20 256р.	37 810р.
	2 000				272 117р.	19 048р.	20 409р.	38 096р.
	2 250				295 607р.	20 692р.	22 171р.	41 385р.
2 300	1 800	600	320	280	275 890р.	не доступны		
	2 000				278 264р.	не доступны		
2 500	1 750	600	325	295	280 659р.	19 646р.	21 049р.	39 292р.
	2 000				282 789р.	19 795р.	21 209р.	39 591р.
	2 250				307 279р.	21 510р.	23 046р.	43 019р.
3 000	1 750	700	390	290	292 550р.	20 478р.	21 941р.	40 957р.
	2 000				294 939р.	20 646р.	22 120р.	41 292р.
	2 250				316 271р.	22 139р.	23 720р.	44 278р.
3 500	1 750	800	450	390	320 262р.	22 418р.	24 020р.	44 837р.
	2 000				320 913р.	22 464р.	24 068р.	44 928р.
	2 250				346 177р.	24 232р.	25 963р.	48 465р.
4 000	1 750	900	510	390	345 727р.	24 201р.	25 929р.	48 402р.
	2 000				348 302р.	24 381р.	26 123р.	48 762р.
	2 250				376 987р.	26 389р.	28 274р.	52 778р.
4 500	1 750	900	570	380	370 776р.	25 954р.	27 808р.	51 909р.
	2 000				373 673р.	26 157р.	28 025р.	52 314р.
	2 250				403 143р.	28 220р.	30 236р.	56 440р.

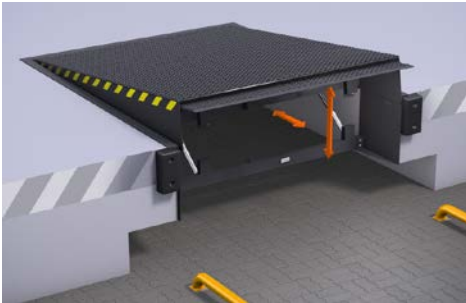
Модель C
Конструкция платформы аналогична модели W. Дополнительно имеет регулировочные болты для установки по уровню и анкеры по периметру для сварки с арматурой приямка. Позволяет осуществить заливку окончатального пола высотой до 100мм.

Модель B
Каркас платформы представляет собой металлическую опалубку и позволяет осуществить заливку бетона после монтажа платформы. По периметру имеются анкеры для крепления к арматуре. Не требует предварительной подготовки приямка и может быть использована на начальном этапе строительства объекта.



# УРАВНИТЕЛЬНАЯ ПЛАТФОРМА С ВЫДВИЖНОЙ АППАРЕЛЬЮ

## ALUTECH TL

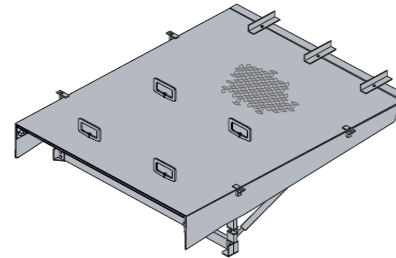


NL - заказная длина, мм
NW - заказная ширина, мм
LH - заказная высота, мм
<b>Размер эффективной рабочей зоны:</b>
A - вверх, мм
B - вниз, мм

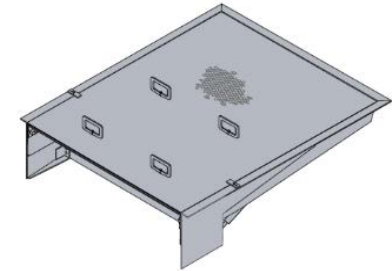
Стандартный комплект поставки
Динамическая нагрузка <b>60 кН (6 тонн)</b>
Длина аппарели <b>500 мм</b>
Цвета <b>RAL9005</b> (черный), <b>RAL7016</b> (серый), <b>RAL5010</b> (синий)
Блок управления <b>CUL11 3-230/400В</b>
Гидравлическое масло до <b>-15°C</b>
Толщина основного листа <b>8/10 мм</b>
Толщина аппарели <b>12/14 мм</b>
Два основных подъемных цилиндра
Длина кабелей питания гидростанции <b>7/10м</b>
Мощность электродвигателя <b>1,5 кВт</b>
Рабочее давление <b>150 бар</b>

Дополнительные опции	Цена
Аппарель со скосами (2x125 мм)	2 043р.
Сегментированная аппарель (2x140 мм)	19 051р.
Аппарель длиной <b>1000 мм</b>	23 529р.
Низкотемпературное масло до <b>-40°C</b>	3 992р.
Покраска в нестандартный цвет по каталогу RAL	11 884р.
Датчик положения секционных ворот	5 063р.
Удлинение кабелей питания гидростанции (+3м)	1 658р.

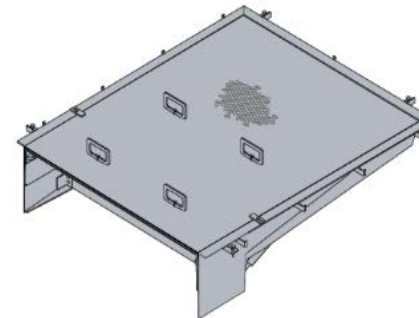
Модель S (базовая)
Простая и быстрая установка на окончательном этапе строительства. Монтаж осуществляется сваркой заднего уголка платформы и кронштейнов крепления передней опорной балки с обрамлением приямка.



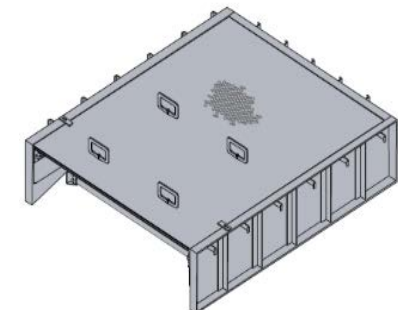
Модель W
Платформа имеет самоподдерживающую раму с уголками по бокам и сзади. Уголки платформы располагаются на приямке и привариваются к его металлическому обрамлению. Монтаж осуществляется на конечном этапе строительства.



Модель С
Конструкция платформы аналогична модели W. Дополнительно имеет регулировочные болты для установки по уровню и анкеры по периметру для сварки с арматурой приямка. Позволяет осуществить заливку окончательного пола высотой до 100 мм.



Модель В
Каркас платформы представляет собой металлическую опалубку и позволяет осуществить заливку бетона после монтажа платформы. По периметру имеются анкеры для крепления к арматуре. Не требует предварительной подготовки приямка и может быть использована на начальном этапе строительства рамы.



NL	NW	LH	LL				Наценка за тип монтажа (к цене модели S)			
			500		1000		S (базовая)	W	C	B
			A	B	A	B				
2 000	1 750	600	270	280	340	330	342 927р.	24 005р.	25 720р.	48 010р.
	2 000						331 341р.	23 194р.	24 851р.	46 388р.
	2 250						357 121р.	24 998р.	26 784р.	49 997р.
2 500	1 750	600	330	270	400	295	359 817р.	25 187р.	26 986р.	50 374р.
	2 000						356 778р.	24 974р.	26 758р.	49 949р.
	2 250						384 911р.	26 944р.	28 868р.	53 888р.
3 000	1 750	700	380	330	460	370	376 720р.	26 370р.	28 254р.	52 741р.
	2 000						373 693р.	26 159р.	28 027р.	52 317р.
	2 250						419 848р.	29 389р.	31 489р.	58 779р.
3 500	1 750	800	455	375	530	420	433 890р.	30 372р.	32 542р.	60 745р.
	2 000						421 184р.	29 483р.	31 589р.	58 966р.
	2 250						454 786р.	31 835р.	34 109р.	63 670р.
4 000	1 750	900	515	435	580	470	452 064р.	31 644р.	33 905р.	63 289р.
	2 000						457 126р.	31 999р.	34 284р.	63 998р.
	2 250						493 170р.	34 522р.	36 988р.	69 044р.
4 500	1 750	900	575	370	650	390	470 430р.	32 930р.	35 282р.	65 860р.
	2 000						469 145р.	32 840р.	35 186р.	65 680р.
	2 250						490 041р.	34 303р.	36 753р.	68 606р.





На изображении показана перегрузочная площадка PSL со встроенной уравнивательной платформой SL.

Стандартный комплект поставки	
Динамическая нагрузка 60 кН (6 тонн)	
Ширина площадки 3400 мм	
Высота площадки 900-1400 мм на выбор	
Угол примыкания к зданию 90°	
Цвета RAL9005 (черный), RAL7016 (серый), RAL5010 (синий)	
Толщина рифленого листа 6/8 мм	
Дополнительные опоры при длине >3000 мм	

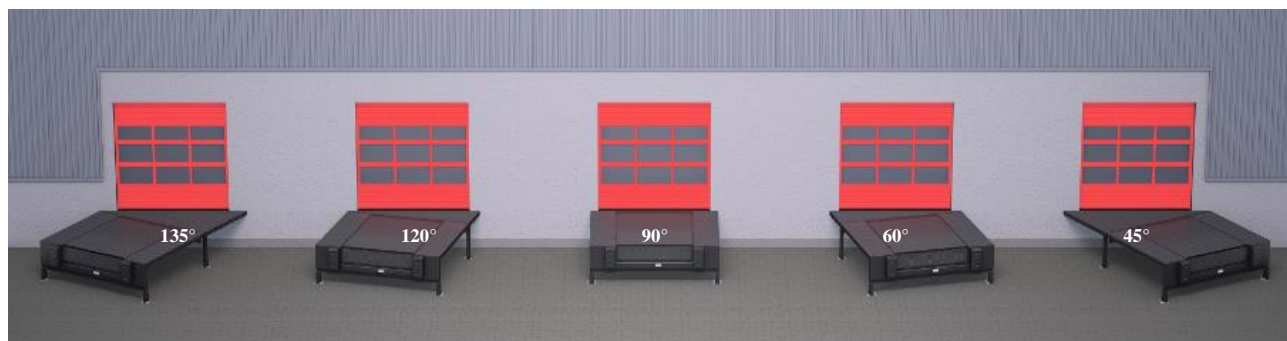
Заказная длина платформы, мм	Заказная высота площадки, мм
2000	900, 1000, 1100, 1200, 1300, 1400
2500	900, 1000, 1100, 1200, 1300, 1400
3000	1000, 1100, 1200, 1300, 1400
3500	1100, 1200, 1300, 1400
4000	1200, 1300, 1400
4500	1200, 1300, 1400

Дополнительные опции	Цена
Покраска в нестандартный цвет по каталогу RAL	11 884р.
Дополнительные опоры при длине 2000 и 2500 мм	12 842р.

Новинка!

Ширина площадки	NL	NW	Угол примыкания к фасаду здания		
			90°	45°/135°	60°/120°
3400	2 000	1 750	124 020р.	222 497р.	186 261р.
		2 000	124 020р.	222 497р.	186 261р.
		2 250	124 020р.	222 497р.	186 261р.
	2 500	1 750	134 804р.	241 845р.	202 457р.
		2 000	134 804р.	241 845р.	202 457р.
		2 250	134 804р.	241 845р.	202 457р.
	3 000	1 750	147 021р.	253 214р.	213 262р.
		2 000	147 021р.	253 214р.	213 262р.
		2 250	147 021р.	253 214р.	213 262р.
	3 500	1 750	161 740р.	266 187р.	226 218р.
		2 000	161 740р.	266 187р.	226 218р.
		2 250	161 740р.	266 187р.	226 218р.
4 000	1 750	178 106р.	280 911р.	240 807р.	
	2 000	178 106р.	280 911р.	240 807р.	
	2 250	178 106р.	280 911р.	240 807р.	
4 500	1 750	194 389р.	295 815р.	255 312р.	
	2 000	194 389р.	295 815р.	255 312р.	
	2 250	194 389р.	295 815р.	255 312р.	

NL - заказная длина площадки, мм
NW - заказная ширина платформы, мм



**Внимание!**

Цена площадки не включает стоимость уравнивательной платформы!

б) В площадку встраивается платформа ALUTECH SL только Модели S соответствующего размера!



На изображении показана перегрузочная площадка PTL со встроенной уравнильной платформой TL.

Стандартный комплект поставки
Динамическая нагрузка <b>60 кН</b> (6 тонн)
Ширина площадки <b>3400 мм</b>
Высота площадки <b>900-1400 мм</b> на выбор
Угол примыкания к зданию <b>90°</b>
Цвета <b>RAL9005</b> (черный), <b>RAL7016</b> (серый), <b>RAL5010</b> (синий)
Толщина рифленого листа <b>6/8 мм</b>
Дополнительные опоры при длине $\geq 3000$ мм

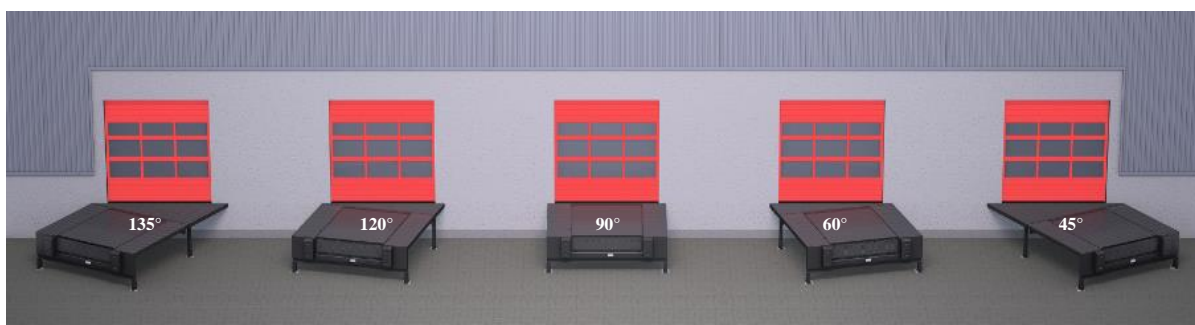
Заказная длина платформы, мм	Заказная высота площадки, мм
2000	900, 1000, 1100, 1200, 1300, 1400
2500	900, 1000, 1100, 1200, 1300, 1400
3000	1000, 1100, 1200, 1300, 1400
3500	1100, 1200, 1300, 1400
4000	1200, 1300, 1400
4500	1200, 1300, 1400

Дополнительные опции	Цена
Покраска в нестандартный цвет по каталогу <b>RAL</b>	11 884р.
Дополнительные опоры при длине <b>2000 и 2500 мм</b>	12 842р.

Новинка!

Ширина площадки	NL	NW	Угол примыкания к фасаду здания		
			90°	45°/135°	60°/120°
3400	2 000	1 750	124 020р.	222 497р.	186 261р.
		2 000	124 020р.	222 497р.	186 261р.
		2 250	124 020р.	222 497р.	186 261р.
	2 500	1 750	134 804р.	241 845р.	202 457р.
		2 000	134 804р.	241 845р.	202 457р.
		2 250	134 804р.	241 845р.	202 457р.
	3 000	1 750	147 021р.	253 214р.	213 262р.
		2 000	147 021р.	253 214р.	213 262р.
		2 250	147 021р.	253 214р.	213 262р.
	3 500	1 750	161 740р.	266 187р.	226 218р.
		2 000	161 740р.	266 187р.	226 218р.
		2 250	161 740р.	266 187р.	226 218р.
	4 000	1 750	178 106р.	280 911р.	240 807р.
		2 000	178 106р.	280 911р.	240 807р.
		2 250	178 106р.	280 911р.	240 807р.
	4 500	1 750	194 389р.	295 815р.	255 312р.
		2 000	194 389р.	295 815р.	255 312р.
		2 250	194 389р.	295 815р.	255 312р.

NL - заказная длина площадки, мм
NW - заказная ширина платформы, мм



Внимание!
Цена площадки не включает стоимость уравнильной
В площадку встраивается платформа ALUTECH TL только
Модели <b>S</b> соответствующего размера!

## ТАМБУР ПЕРЕГРУЗОЧНЫЙ ALUTECH DH

Стандарт	Характеристики обшивки
Ширина: 3 400 мм	Тип панели: S-гофр или Микроволна
Высота: 3 400 мм	Толщина панели: 45 мм
Крыша: наклон 5° вперед	
Цвет рамы: RAL9005 (черный), RAL7016 (серый), RAL5010 (синий)	Стандартные цвета сэндвич-панелей по каталогу RAL: 9016, 8014, 8017, 9006, 7016, 6005, 5010, 3004, 1015 и цвет ADS703.
Сборная конструкция:	<b>Расширенная палитра!</b> Стандартные цвета профлиста по каталогу RAL: 1014, 1015, 1018, 1035, 2004, 3003, 3005, 3009, 3011, 3020, 4006, 5002, 5005, 5021, 6002, 6005, 7004, 7005, 7024, 8017, 9002, 9003, 9006, 9010.
	Возможность поставки профлиста другого цвета уточняется <b>по запросу</b> .

Перегрузочный тамбур, без обшивки	Заказная длина	90° к зданию	45°/135° к зданию	60°/120° к зданию
	2 000	49 513р.	67 064р.	68 451р.
	2 500	64 940р.	78 791р.	80 457р.
	3 000	98 148р.	107 751р.	135 579р.
	3 500	106 402р.	134 485р.	147 330р.
	4 000	121 601р.	176 672р.	163 178р.
	4 500	по запросу		

Перегрузочный тамбур, с обшивкой профлистом	Заказная длина	90° к зданию	45°/135° к зданию	60°/120° к зданию
	2 000	64 274р.	105 455р.	91 769р.
	2 500	99 223р.	144 241р.	130 491р.
	3 000	179 840р.	263 329р.	225 425р.
	3 500	202 860р.	292 703р.	254 472р.
	4 000	224 931р.	311 607р.	271 946р.
	4 500	по запросу		

Перегрузочный тамбур, с обшивкой сэндвич-панелями	Заказная длина	90° к зданию	45°/135° к зданию	60°/120° к зданию
	2 000	145 855р.	225 651р.	198 691р.
	2 500	197 154р.	288 856р.	257 295р.
	3 000	226 145р.	331 224р.	292 228р.
	3 500	257 131р.	369 462р.	324 809р.
	4 000	277 465р.	395 624р.	344 277р.
	4 500	по запросу		

Дополнительные опции*	Цена
Специальная ширина < 3400 мм (мин 3300 мм)	0р.
Специальная ширина > 3400 мм (макс 3500 мм)	2 116р.
Специальная высота < 3400 мм (мин 3200 мм)	0р.
Специальная высота > 3400 мм (макс 3600 мм)	2 116р.

\*Для тамбура с обшивкой стоимость сообщается **по запросу**.

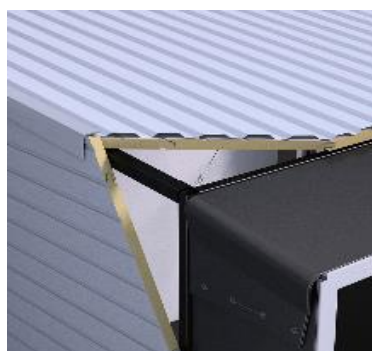


На изображении показан перегрузочный тамбур без обшивки совместно с площадкой и уравнильной платформой.



На изображении показан перегрузочный тамбур с обшивкой из сэндвич-панелей совместно с площадкой, уравнильной платформой и герметизатором проема.

### Варианты обшивки тамбура DH,



Сэндвич-панель



Профлист

#### Новинка!

Покраска сэндвич-панелей в нестандартный цвет по каталогу RAL (только наружная сторона)

Заказная длина	90° к зданию	45°/135° к зданию	60°/120° к зданию
2 000	27 264р.	51 921р.	40 897р.
2 500	33 666р.	58 085р.	48 045р.
3 000	40 067р.	64 842р.	54 529р.
3 500	46 587р.	71 599р.	61 084р.
4 000	52 988р.	78 593р.	67 272р.
4 500	по запросу		

**Примечания:** Стоимость тамбура с обшивкой из сэндвич-панелей с цветом "под дерево" сообщается **по запросу**.

**Примечание:** Возможность поставки обшивки из профлиста нестандартного цвета уточняется **по запросу**.

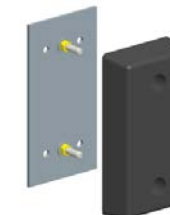


**БАМПЕР И ПЛАСТИНЫ ALUTECH**

Название	Описание		Артикул	Цена за шт.
Резиновые бамперы	Резиновый бампер 500x250x100		DB502010	5 571р.
Пластина монтажная	Размер - 500x250 мм, окрашенная сталь, цвет - черный.	доступны к заказу до распродажи складских запасов! уточняйте наличие!	MP502510	4 731р.
Пластина защитная	Размер - 470x230 мм, толщина - 15 мм, оцинкованная сталь.		SP502510	6 906р.



DB502010



MP502510



SP502510

**НАПРАВЛЯЮЩИЕ ДЛЯ КОЛЕС ALUTECH**

		Артикул	Цена за пару
Направляющие для колес	Модель для крепления анкерами 1500 мм, цвет - сигнально желтый	WG	32 681р.



**ОСВЕТИТЕЛЬНЫЙ ПРОЖЕКТОР ALUTECH**

		Артикул	Цена за шт.
Светодиодный прожектор	Потребляемая мощность лампы 30Вт. Подвижный кронштейн.	LED-DL	11 635р.



**ДАТЧИК ПОЛОЖЕНИЯ СЕКЦИОННЫХ ВОРОТ ALUTECH**

		Артикул	Цена за шт.
Датчик положения секционных ворот	Фотоэлектрический датчик. Блокирует уравнительную платформу при закрытых воротах.	SDP	5 063р.

